

1. DISPOSICIONES GENERALES

AYUNTAMIENTO DE COMILLAS

Información pública de la aprobación definitiva de la Ordenanza Municipal reguladora de las Instalaciones de Alumbrado Público.

El Pleno del Ayuntamiento de Comillas, en sesión celebrada el día 30 de agosto de 2007, acordó la aprobación inicial de la Ordenanza municipal reguladora de las Instalaciones de Alumbrado Público.

En cumplimiento de lo dispuesto en los artículos 49 y 70.2 de la Ley 7/1985, de 2 de abril, reguladora de las Bases del Régimen Local, y en el artículo 56 del Real Decreto Legislativo 781/1986, de 18 de abril, por el que se aprueba el texto refundido de las disposiciones legales vigentes en materia de Régimen Local, se sometió el expediente a información pública por el plazo de treinta días, mediante edicto inserto en el Boletín Oficial de Cantabria número 199 de 11 de octubre de 2007 y tablón de edictos de la corporación.

No habiéndose presentado alegaciones en dicho plazo, se considera aprobada definitivamente dicha Ordenanza cuyo texto íntegro se hace público como anexo a este anuncio, para su general conocimiento y en cumplimiento de lo dispuesto en el artículo 70.2 de la Ley 7/1985, de 2 de abril, reguladora de las Bases del Régimen Local.

Contra el presente Acuerdo se podrá interponer por los interesados recurso contencioso – administrativo, ante la Sala de lo Contencioso-Administrativo del Tribunal Superior de Justicia de la Comunidad Autónoma de Cantabria en el plazo de dos meses contados a partir del día siguiente al de la publicación de este anuncio, de conformidad con el artículo 46 de la Ley 29/1998, de 13 de julio, reguladora de la Jurisdicción Contencioso-Administrativa.

Comillas, 25 de noviembre de 2008.–La alcaldesa, María Teresa Noceda.

ANEXO

Ordenanza reguladora de las instalaciones de alumbrado público del Ayuntamiento de Comillas

CAPÍTULO I: Disposiciones generales.

Artículo 1.- Objeto y ámbito de aplicación.

Artículo 2.- Concepto de "alumbrado público".

Artículo 3.- Obligatoriedad.

CAPÍTULO II: Mantenimiento y conservación de las instalaciones de alumbrado.

Artículo 4.- Prestación del servicio.

Artículo 5.- Instalaciones no municipales o de dominio particular.

CAPÍTULO III: Protección de los elementos de alumbrado público.

Artículo 6.- Continuidad en el servicio.

Artículo 7.- Colocación de elementos publicitarios sobre soportes.

CAPÍTULO IV: Criterios de diseño.

Artículo 8.- Ahorro energético.

Artículo 9.- Tipos de implantación.

Artículo 10.- Niveles de iluminación.

Artículo 11.- Niveles de luminancia y deslumbramiento.

CAPÍTULO V: Materiales.

Artículo 12.- Fuentes de luz.

Artículo 13.- Luminarias.

Artículo 14.- Equipos auxiliares.

Artículo 15.- Conductores.

Artículo 16.- Soportes.

CAPÍTULO VI: Obra civil eléctrica. Ejecución.

Artículo 17.- Líneas subterráneas.

Artículo 18.- Circuitos.

Artículo 19.- Empalmes, derivaciones y conexiones.

Artículo 20.- Puesta a tierra.

Artículo 21.- Instalación eléctrica interior de los soportes.

Artículo 22.- Cuadros de mando y protección.

Artículo 23.- Cuadros de medida.

Artículo 24.- Cimentaciones.

Artículo 25.- Zanjas.

Artículo 26.- Arquetas.

CAPÍTULO VII: Inspección y control.

Artículo 27.- Visitas de inspección.

Artículo 28.- Modificaciones en unidades de obras.

Artículo 29.- Empresa realizadora de las obras.

Artículo 30.- Asesoramiento municipal.

CAPÍTULO VIII: Recepción de la instalación.

Artículo 31.- Finalización de las obras.

Artículo 32.- Numeración de los puntos de luz.

Artículo 33.- Legalización de la instalación.

Artículo 34.- Pruebas y mediciones.

Artículo 35.- Recepción de las instalaciones.

Disposiciones Finales. Disposiciones Transitorias.

Anexos:

anexo I: Objetivos del alumbrado público.

anexo II: Legislación aplicable.

anexo III: Planos de detalle.

CAPÍTULO I: DISPOSICIONES GENERALES

Artículo 1.- Objeto y ámbito de aplicación.

Las presentes normas técnicas municipales tienen por objeto regular las instalaciones de alumbrado público en el término municipal de Comillas, con el fin de unificar criterios, homogeneizar el alumbrado y lograr una calidad aceptable del mismo.

Estas normas pretenden entre otros los siguientes fines:

- Prevenir y corregir el resplandor luminoso nocturno.
- Fomentar el ahorro energético mediante sistemas adecuados de alumbrado exterior.

Artículo 2.- Concepto de "alumbrado público".

A efectos de aplicación de la presente Ordenanza se consideran instalaciones de alumbrado público todas las instalaciones de alumbrado exterior, tales como viales, plazas, túneles, aparcamientos al aire libre, caminos, zonas verdes, fachadas de edificios y monumentos, instalaciones deportivas exteriores, alumbrado navideño y festivo, carteles luminosos, urbanizaciones, etc., de nuevas instalaciones, así como de la remodelación o ampliación de las existentes, de forma que tal servicio pueda prestarse con las debidas garantías de seguridad y calidad.

Se exceptuarán por su carácter no público, las urbanizaciones privadas, soportales de edificios, patios interiores, solares, galerías comerciales y similares cuya iluminación corresponde a los particulares, sea propiedad única, compartida o en régimen de propiedad horizontal.

Artículo 3.- Obligatoriedad.

1.- Estarán sometidas al cumplimiento de lo establecido en la presente Ordenanza tanto las nuevas instalaciones de alumbrado como las ampliaciones o reformas que se proyecten o ejecuten a partir de la fecha de entrada en vigor de la misma.

2.- Las previsiones de esta Ordenanza regirán sin perjuicio de lo establecido en la Legislación Urbanística Estatal y Autónoma y en el Planeamiento Municipal. En todo caso se deberá contemplar la dotación de alumbrado público en los proyectos de Urbanización y demás instrumentos de ejecución urbanística.

3.- Las acciones y/u omisiones que contravengan las normas contenidas en esta Ordenanza, así como la desobediencia a los mandatos de establecer la inmediata y adecuada subsanación de las anomalías detectadas, de establecer las medidas correctoras señaladas o de seguir determinada conducta, en relación con la materia que las mismas regulan, darán lugar a las sanciones que, en cumplimiento de la vigente legislación, puedan imponerse y a la exigencia de las responsabilidades que procedan.

CAPÍTULO II: MANTENIMIENTO Y CONSERVACIÓN DE LAS INSTALACIONES DE ALUMBRADO

Artículo 4.- Prestación del servicio.

Corresponde al excelentísimo Ayuntamiento la prestación de los servicios de mantenimiento y conservación de las instalaciones de alumbrado público, así como el abono de los costes por consumo de energía eléctrica ocasionados, mediante los procedimientos técnicos y las formas de gestión y explotación que en cada momento se estime conveniente para los intereses de la villa.

Artículo 5.- Instalaciones no municipales o de dominio particular.

La explotación, conservación y mantenimiento del alumbrado de calles, patios y demás vías o espacios de dominio particular será a cargo de sus propietarios, al igual que los espacios públicos de la villa cuya titularidad corresponda a otros órganos de la Administración.

CAPÍTULO III: PROTECCIÓN DE LOS ELEMENTOS DE ALUMBRADO PÚBLICO

Artículo 6.- Continuidad en el servicio.

En todas las obras que impliquen sustitución, retirada temporal, mejora o modificación de instalaciones de alumbrado público existentes, es condición que la instalación no sufra reducción en el nivel de iluminación existente, ni interrupción en su funcionamiento, por lo que el promotor de las obras de acuerdo a las indicaciones del Servicio de Alumbrado Público del Ayuntamiento, y bajo la supervisión de éste, deberá realizar a su cargo todas aquellas instalaciones provisionales, nuevas instalaciones y cuantas obras y trabajos sean necesarios al fin indicado.

En las obras de remodelación o restauración de fachadas de edificios del Casco Histórico, el promotor deberá, además, ejecutar, siguiendo las instrucciones del Servicio de Alumbrado Público del Ayuntamiento y la Comisión Provincial del Patrimonio Histórico, los trabajos necesarios para el ocultamiento de las líneas eléctricas que se apoyan en la fachada.

Artículo 7.- Colocación de elementos publicitarios sobre soportes.

1º.- La colocación de carteles, pancartas u otros elementos publicitarios sobre los soportes de los puntos de luz requerirá previa autorización municipal.

2º.- Caso de autorizarse, no se podrá perforar los soportes, debiéndose realizar la colocación de los elementos publicitarios mediante las correspondientes abrazaderas, sin que en ningún caso se dañe el galvanizado ni la chapa del fuste de los soportes.

3º.- Se deberá proceder a la retirada del elemento publicitario tan pronto finalice el acto o motivo anunciado, disponiendo como fecha límite para proceder a ello la establecida en el momento de la concesión de la autorización, pudiéndose adoptar en caso contrario de las medidas que se crean oportunas.

CAPÍTULO IV: CRITERIOS DE DISEÑO

Artículo 8.- Ahorro energético.

A los efectos de ahorro energético, se utilizará el sistema de reducción de flujo luminoso. Bajo indicación del Servicio de Alumbrado Público del Ayuntamiento, podrá ser por reactancias de doble nivel con o sin hilo de mando, para instalaciones con pocos puntos de luz, o bien por reductor de flujo luminoso y estabilizadores de tensión de cabecera de línea para instalaciones de mayor entidad.

Los reductores de flujo luminoso y estabilizadores de tensión de cabecera de línea se ajustarán a las especificaciones siguientes:

Cumplirán las funciones de reducir el nivel de iluminación a partir de cierta hora de noche, reduciendo el flujo luminoso de las lámparas de forma uniforme, y la de estabilizar la tensión de alimentación a los puntos de luz tanto en el régimen nominal (100% nivel de iluminación), como

en el régimen reducido (50% del nivel de iluminación nominal).

Se ubicarán en cabecera de línea, alojados en el interior de un armario que se colocará próximo al de maniobra y medida de cada sector y como obra civil solo precisarán de la cimentación adecuada para su fijación.

Cumplirán los requisitos fundamentales siguientes:

- No afectarán al funcionamiento del alumbrado.
- No perjudicarán la vida de los componentes de la instalación de alumbrado.
- Deben de poseer la máxima habilidad.
- Deben permitir la máxima eficiencia energética

Para ello cumplirán las prestaciones mínimas siguientes:

El equipo trifásico estará compuesto por tres módulos monofásicos totalmente independientes, incluso el bypass, de modo que lo que ocurra en una de las fases no afecte para nada al funcionamiento de las otras dos.

El equipo dispondrá de una protección adecuada contra descargas atmosférica.

Para una distribución trifásica 380 V+N, la intensidad eficaz máxima por fase será la siguiente:

Para 7,5 KVA	11,4 A
Para 15 KVA	22,8 A
Para 22 KVA	33,5 A

Con lámparas de vapor de sodio alta presión permitirán una reducción del nivel de iluminación del 50%, no admitiéndose reducciones inferiores. El ahorro energético para el 50% de reducción será superior al 42% para la instalación en condiciones adecuadas.

Para una tensión de entrada al equipo comprendida en el entorno 210-250, estabilizará la de salida, tanto en régimen nominal como en reducido, con una tolerancia del $\pm 2\%$.

El rendimiento del equipo será superior al 97% y el factor de potencia superior al 96%.

El equipo deberá permitir su correcto funcionamiento para una temperatura ambiente comprendida entre $- 10^{\circ}\text{C}$ y $+ 45^{\circ}\text{C}$.

Las prestaciones fundamentales exigidas deberán estar avaladas por Certificado de Laboratorio Oficial, el cual se exige con carácter excluyente.

El cumplimiento de lo establecido en la Ley 11/86 de 20 de marzo reguladora del régimen jurídico de las patentes de invención y modelos de utilidad, se justificará con la presentación del Certificado Título de la propiedad de la Patente de Invención a nombre del fabricante de los equipos cuyo modelo se oferta, así como la aportación del recibo de estar al corriente del pago de la patente. Dicho Certificado Título se exige con carácter excluyente, no siendo admitidas Solicitudes de Patente.

Artículo 9.- Tipos de implantación.

Los tipos de implantación básicos de los puntos de luz se adoptarán en función de la relación entre la anchura de la calzada y la altura de montaje del punto de la luz, de acuerdo con la siguiente recomendación:

Implantación	a/h
Unilateral	1
Tresbolillo	de 1 a 1,3
Pareada	Mayor de 1,3

Artículo 10.- Niveles de iluminación.

1.- Aunque es el nivel de luminancia sobre la superficie de la calzada y su distribución una de las características básicas de la calidad de un alumbrado público, su magnitud es de difícil medida en la práctica, cuyo valor depende de la reflectancia de la calzada y de su estado. En su lugar es más práctico trabajar con la luminancia horizontal y su uniformidad sin que ello signifique, si se toman las debidas precauciones, detrimento de la calidad del alumbrado.

2.- Se indican en la tabla adjunta unos valores orientativos de los niveles a obtener, según el tipo de vía, de ilumi-

nación media sobre la calzada y factor medio de uniformidad (E min / E med.).

Tipo de vía	Iluminancia en lux	Emin/Emed
Autopistas y carreteras 1º Orden.	30	0,35
Carreteras de 2º Orden.	20	0,25
Vías principales.	30	0,35
Vías secundarias.	25	0,35
Vías residenciales.	25	0,25
Grandes plazas.	30	0,35
Paseos y plazas en general.	20	0,25
Jardines y parques.	15	0,25
Urbanizaciones.	25	0,25

3.- En las intersecciones y cruces de vías de tráfico rodado, los niveles serán del orden del 10% superiores a los correspondientes a la clase de vía cuyo nivel luminoso sea mayor entre las que confluyen en el cruce.

CAPÍTULO V: MATERIALES

Artículo 12.- Fuentes de luz.

Se utilizarán aquellas fuentes de luz cuyo rendimiento luminoso, entendiendo por tal la relación entre el flujo luminoso emitido y la potencia eléctrica consumida (Mi/w) sea lo más elevada posible, cuando resulte apropiada la temperatura y el rendimiento cromático, adoptándose la potencia idónea para cada tipo de instalación.

Artículo 13.- Luminarias.

1.- Las luminarias a emplear en el alumbrado público viario, requerirán la aceptación previa del Servicio de Alumbrado Público Municipal, siendo las exigencias mínimas que éstas deben de satisfacer las mencionadas a continuación:

- Elevada eficiencia luminosa.
- Distribución uniforme del flujo luminoso.
- Perdurabilidad elevada, que reduzca al mínimo los costes de mantenimiento.
- Armonía en la estética, ambiente y carácter del entorno en el que se pretenden instalar.
- Uniformidad y homogeneidad con el modelo de luminaria o luminarias y soportes existentes en los alrededores del entorno en el que se pretenden instalar.
- Grado de estanqueidad adecuado, mínimo IP54.
- Dispondrán de espacio suficiente en su interior para incorporar el equipo de encendido en un alojamiento diseñado al efecto, al cual se procurará acceder con independencia del conjunto óptico. Este alojamiento será tal que permitirá el montaje holgado del equipo y su adecuada ventilación.
- Se procurará que el conjunto formado por todos los elementos del equipo auxiliar sea fácilmente desmontable en un solo bloque, y en todos los casos su conexionado a la lámpara se realizará por medio de conductores con aislamiento de silicona.
- Dispondrán igualmente de equipo auxiliar de A.F., y cierre preferentemente de policarbonato, pudiéndose admitir previa consulta cierre de otro material.

2.- Para el alumbrado se utilizarán faroles definidos en plano de detalle DC-A-01 del anexo III.

3.- Al objeto de poder comprobar todos estos aspectos, se exigirá documentación fotométrica y datos técnicos de las luminarias proyectadas, pudiéndose requerir en cualquier momento, la presentación de una muestra para proceder a su inspección, estudio y análisis o pruebas que se consideren oportunas.

Artículo 15.- Conductores.

La red de alimentación de los puntos de luz estará constituida por conductores de cobre Tipo RV 0,6/1KV multipolares para las redes subterráneas hasta 25 mm y unipolares para mayores secciones, para las redes grapadas en fachada serán siempre multipolares.

Artículo 16.- Soportes.

1.- Los brazos murales serán en aleación de aluminio L-2520 fundido por gravedad, con fijación vertical de la luminaria mediante racor y tuerca de latón; con tratamiento superficial protector y posterior acabado en pintura color negro.

2.- Las columnas se componen de:

a) Base de fundición gris aleación G-22 moldeada en arena y fundida por gravedad, con portezuela del mismo material y conformación de la base, que se fija a la misma mediante una garra en la parte inferior y un tornillo DIN 912 M6 en la parte superior; definido en plano de detalle DC-A-02 del anexo III.

b) fuste cilíndrico en tubo de acero sin soldadura, con remate superior de casquillo de acero de $\varnothing 60$ mm x 100 mm para fijación de la luminaria en la columna sin brazo o penacho decorativo en fundición gris para las columnas con brazo; definidos en plano de detalle DC-A-03 del anexo III.

CAPÍTULO VI: OBRA CIVIL Y ELÉCTRICA EJECUCIÓN

Artículo 17.- Líneas subterráneas.

Las líneas de reparto de alumbrado público, que siendo subterráneas deban alimentar puntos de luz sobre brazo mural en fachada, se derivarán de paso por arqueta a pié de fachada, a través de tubos de acero de diámetro mínimo 16 mm y sujeto este a la pared con garra metálica hasta 2,5 m de altura, situándose a continuación la caja de derivación al punto de luz.

Artículo 18.- Circuitos.

1.- Cada uno de los circuitos, que partan en subterráneo de un mismo cuadro de mando, discurrirá por un tubo independiente.

2.- Estarán constituidos por un temo de conductores tipo RV 0,6/1 KV más conductor neutro de las mismas características y sección que los conductores de fase, de capacidad según la carga a transportar en cada caso.

3.- En previsión de futuras ampliaciones, se harán llegar todos los conductores de ambos circuitos al último tramo de cada ramal, no admitiéndose que esté constituido únicamente por un conductor de fase más neutro.

Artículo 19.- Empalmes, derivaciones y conexiones.

1.- La conexión de energía eléctrica en báculo se hará en caja de registro estanca con tapa atornillada, nunca en presión, alojando en su interior el cortacircuitos unipolar de 10 A con cartucho de 6 A referencia ZTR-00.

2.- La elección de fases se hará de forma alternativa, de modo que se equilibren las cargas.

Artículo 20.- Puesta a tierra.

1.- Cada cinco puntos de luz dispondrá de una pica de tierra, unidas estas entre si mediante una línea de enlace a base de conductor de cobre con aislamiento reglamentario y sección mínima 16 mm² de tal forma que la resistencia de tierra no supere en ningún momento los 10 ohmios. Según plano DC-A-07 del anexo III.

2.- La conexión de toma de tierra a báculos o fustes, se hará sobre el tornillo que deberán de disponer éstos y se efectuará con terminal y cable de sección mínima de 6 mm² de aislamiento y color reglamentario. A/V.

Artículo 21.- Instalación eléctrica interior de los soportes.

1.- Cualquier tipo de luminaria o farol vendrá con la instalación eléctrica interior efectuada con conductor de cobre con cubierta aislante de silicona, sujeto en su interior, al igual que los equipos de arranque. Dichos conductores carecerán en el interior de los soportes de todo tipo de empalmes.

2.- Los conductores de alimentación a los puntos de luz que van por el interior de las columnas y báculos serán al menos de 1,5 mm² de sección y 1 KV de aislamiento.

Asimismo deberán ser soportados mecánicamente en la parte superior de los soportes, no admitiéndose que cuelguen directamente del portalámparas ni que los conductores soporten esfuerzos de tracción.

Artículo 22.- Cuadros de mando y protección.

1.- Los cuadros de mando y protección se ubicarán en sitio visible y accesible, lo más cercano posible a los C.T. de la empresa suministradora. Se montarán en armarios, sobre peana de hormigón. Estos armarios serán de tamaño adecuado a los elementos a alojar en su interior, dejando un 25% de más en reserva a posibles reformas o ampliaciones y dispondrán de cierre de seguridad con anclaje a tres puntos.

2.- El accionamiento del encendido será automático, teniendo así mismo la posibilidad de ser manual, actuando sobre el circuito de fuerza mediante conmutador. El encendido automático se gobernará mediante interruptor crepuscular, programando la reducción de flujo luminoso con un reloj de media noche que puede estar incorporado al programa del reloj astronómico.

3.- Se dispondrá de una diferencial de media sensibilidad y rearme automático por cada circuito, modelo CIRCUTOR WRTR-25/3 RA-WRTR 35/3RA o similar. Asimismo, se protegerán con magnetotérmicos unipolares cada una de las fases de salida de todos y cada uno de los circuitos que partan del cuadro de mando y protección.

Artículo 23.- Cuadros de medida.

1.- En los centros de mando y protección se instalará, cuando sea necesario, el armario homologado por la compañía suministradora para el seccionamiento de acometida y el equipo de medida que llevará contador de activa y reactiva, con arreglo a la demanda de la instalación.

2.- Los armarios de alumbrado cumplirán las especificaciones REBT 2002 ITC-BT-09, serán de hormigón armado y puerta de chapa galvanizada pintada, con grado de protección IKP 10, IP 55, de dimensiones exteriores 1300 x 1540 x 395 mm; definidos en plano de detalle DC-A-04 del anexo III.

Artículo 24.- Cimentaciones.

1.- Para las cimentaciones de los puntos de luz se utilizará hormigón de resistencia característica HM-20, determinándose las dimensiones del dado de hormigón en función de la altura del punto de luz.

2.- Los espárragos en las bases de hormigón serán zincados o cadmiados con arandela y doble tuerca, sobresaliendo este espárrago 2 cm por encima de la última tuerca.

3.- Los pernos de anclaje dispondrán de plantilla de sujeción o sistema adecuado al objeto de evitar movimiento o variaciones en la posición de los mismos durante el vertido del hormigón empleado en la cimentación.

4.- En zonas de tierra como parques y jardines, la cara superior del dado de cimentación del soporte y de la arqueta de derivación quedará a 15 cm sobre el nivel del terreno, al objeto de evitar entradas de agua; de igual forma se procederá en zonas cuya cota de pavimentación sea desconocida.

5.- Para lograr la correcta verticalidad de los soportes no se admitirá el empleo de calces o cuñas de materiales tales como chapas metálicas, trozos de madera, etc. entre la base de hormigón y la placa base.

Artículo 25.- Zanjas.

1.- Las zanjas para alojar las redes subterráneas de alumbrado público, serán de dimensiones mínimas 0,40 x 0,60 m, canalizadas con dos tubos de plástico articulado de diámetro mínimo 63 mm y máximo de 90 mm; definidos en plano de detalle DC-A-05 del anexo III.

2.- El fondo de la zanja se dejará libre de piedras y cascos, preparándose posteriormente un lecho de hormigón de resistencia característica HM-10 de 10 cm de espesor, colocando los tubos antes citados y recubriendo los tubos con dicho hormigón hasta un espesor de 10 cm por encima de los mismos, tal y como se indica en planos.

3.- El resto de la zanja se rellenará con productos seleccionados procedentes de la excavación, compactados por medios mecánicos en tongadas no superiores a 20 cm, medidas sobre perfil, humectadas y compactadas al 95% del proctor modificado. En determinadas ocasiones, se podrá exigir el relleno con zahorra artificial, tipo ZI ó 72, en las mismas condiciones anteriores.

4.- A 10 cm de la parte superior del dado de hormigón, donde se encuentran los tubos de plástico, se colocará cinta avisadora de <línea eléctrica>. La terminación de la zanja se ejecutara reponiendo el tipo de pavimento o suelo de tierra existente inicialmente o proyectado.

5.- En las zanjas de cruce de calzada, de dimensiones mínimas 0,60 x 0,60 m, el recubrimiento de los tubos se realizará con hormigón de consistencia HM-15, rellenando el resto de la zanja con hormigón pobre o grava cemento, al objeto de evitar posibles asentamientos.

6.- En los cruces de calle se dejará siempre un tubo de reserva de diámetro 100 mm de plástico con guía plastificada para facilitar el pase de los cables y se dispondrá una arqueta a cada lado del cruce de dimensiones 0,60 x 0,60 x 0,60 m.

7.- Las zanjas se abrirán normalmente en terrenos de dominio público bajo aceras, excepto en los cruces e imposibilidades debidamente justificadas, siendo su trazado rectilíneo y paralelo al bordillo o a la línea de fachada, evitándose los ángulos pronunciados.

8.- En vías con arbolado o en las cuales esté prevista su implantación, al objeto de evitar la rotura de las líneas eléctricas por las raíces de los árboles, la canalización subterránea se mantendrá a una distancia no inferior a 0,50 m de la línea de alcorques. En caso de no poderse respetar tal distancia, se deberá comunicar tal circunstancia al Servicio Eléctrico, el cual planteará las posibles soluciones idóneas.

Artículo 26.- Arquetas.

1.- Las arquetas de registro y derivación a punto de luz será de 0,40 x 0,40 x 0,60 m. con paredes laterales de ladrillo macizo enfoscado, dejando el fondo en tierra y libre de cualquier pegote de hormigón, para absorción del agua y facilitar el drenaje. Todas las arquetas irán con marco y tapa de fundición con la inscripción de "Alumbrado Público". Se dispondrá de una arqueta por cada punto de luz; definidas en plano de detalle DC-A-06 del anexo III.

2.- Se establecerán registros suficientes y convenientemente dispuestos de modo que la sustitución, reposición o ampliación de los conductores pueda efectuarse fácilmente, los cuales podrán desplazarse libremente por el interior de los tubos.

CAPÍTULO VII: INSPECCIÓN Y CONTROL

Artículo 27.- Visitas de inspección.

Durante el transcurso de las obras se girarán periódicas visitas de inspección tanto por parte del técnico municipal como por personal del Servicio de Alumbrado Público del Ayuntamiento. Si se observase deficiencias en su ejecución, cambios en los materiales o modificaciones en las unidades de obra, se requerirá al director de Obra para la inmediata y adecuada subsanación de todas las anomalías, enviando asimismo la oportuna comunicación al titular de las instalaciones.

Artículo 28.- Modificaciones en unidades de obra.

El director de la obra o instalador de la misma, en el supuesto de que las obras en su ejecución, tipo de materiales o unidades de obra no se ajusten al proyecto autorizado por el excelentísimo Ayuntamiento deberá ponerlo en conocimiento del Servicio de Alumbrado Público del Ayuntamiento, el cual se dictaminará en uno u otro sentido.

Artículo 29.- Empresas realizadora de las obras.

Por todo lo anterior, al objeto de poder contactar con el instalador de la obra o con el director técnico de la misma,

y una vez iniciados los trabajos, se deberá facilitar al Servicio de Alumbrado Público del Ayuntamiento nombre, dirección y teléfono de contacto de los mismos.

Artículo 30.- Asesoramiento municipal.

1.- El técnico director de obra o el instalador, podrá solicitar del Servicio de Alumbrado Público del Ayuntamiento el asesoramiento técnico que estime conveniente sobre la ejecución de las obras, tipos de materiales, ubicación de los C.T. para la alimentación de las instalaciones de alumbrado público y cuantas consultas considere de interés, que serán contestadas por dicho servicio a la mayor brevedad posible.

2.- Con carácter previo a la realización del proyecto deberá consultar con el Servicio de Alumbrado Público del Ayuntamiento la situación y número de centros de mando a instalar.

CAPÍTULO VIII: RECEPCIÓN DE LA INSTALACIÓN

Artículo 31.- Finalización de las obras.

Una vez terminada cualquier instalación de alumbrado público se facilitará al Servicio de Alumbrado Público del Ayuntamiento planos de cómo ha quedado definitivamente la instalación con el trazado exacto de las redes subterráneas (profundidad), número y secciones de los conductores, circuitos, y posición de los puntos de luz.

Artículo 32.- Numeración de los puntos de luz.

Cuando se crea oportuno a juicio del técnico municipal, y al objeto de facilitar la localización de los puntos de luz y poder actuar con mayor rapidez en su posterior conservación y mantenimiento, se podrá exigir antes de la recepción de la instalación, la numeración con carácter indeleble de los mismos.

Artículo 33.- Legalización de la instalación.

1.- Será de cuenta del promotor la legalización de la instalación ante la Consejería de Industria de Cantabria.

2.- El promotor entregará en el menor plazo posible la siguiente documentación:

- Certificado de final de obra suscrito por el técnico director de la misma
- Boletín de instalaciones eléctricas, legalizado, suscrito por el instalador autorizado que ejecutó las obras.
- Copia del contrato establecido con la empresa suministradora.

3.- En caso de instalaciones ejecutadas en urbanizaciones, cuya infraestructura, incluido el alumbrado público, ha sido ejecutada antes que los bloques de viviendas, el Ayuntamiento se reserva el derecho de no recibir la instalación hasta tanto finalice la construcción de edificaciones.

4.- Durante el periodo de garantía de la instalación, la reparación de defectos imputables al montaje o calidad de materiales, será por cuenta del promotor.

Artículo 34.- Pruebas y mediciones.

Una vez puesta en servicio la instalación de alumbrado público se procederá a comprobar su funcionamiento, efectuándose las mediciones eléctricas, luminotécnicas y de terminación y estética de las obras que se estimen oportunas, siendo competencia del promotor la subsanación de cuantos defectos, anomalías o vicios ocultos pudiesen existir.

Artículo 35.- Recepción de las instalaciones.

1.- Terminadas las obras e instalaciones, y como requisito previo a la recepción de las mismas, se procederá a la presentación en el Ayuntamiento de la documentación administrativa, planos fin de obra con las mediciones reales y siguientes pruebas:

1. Caídas de tensión.
2. Equilibrio de cargas.
3. Medición de aislamiento.
4. Medición de Tierras.
5. Comprobación de la separación entre los puntos de luz.

6. Comprobación de las protecciones contra sobrecargas y cortacircuitos.

7. Comprobación de conexiones.

8. Verticalidad de los puntos de luz.

9. Horizontalidad de los puntos de luz.

Todo ello sin perjuicio de cuantos ensayos, comprobaciones y pruebas de toda índole considere necesario sean realizadas por el Servicio de Alumbrado Público.

2.- Si el resultado de las pruebas no fuese satisfactorio, el solicitante tendrá que ejecutar las operaciones necesarias para que las instalaciones estén en perfecto estado de uso, debiendo estar concluidas en el plazo que marque el Ayuntamiento.

3.- Con carácter previo a la firma del acta de recepción de las obras, el solicitante deberá presentar en el Servicio de Alumbrado Público del Ayuntamiento la liquidación de obra en papel y en soporte informático compatible.

4.- Subsanadas todas las deficiencias, se realizara inspección de las mismas por parte de técnicos municipales del Servicio de Alumbrado Público del Ayuntamiento, a quienes acompañaran representantes de la empresa en el sector donde se hayan ejecutado dichas instalaciones, que suscribirán su conformidad en un ejemplar del acta de recepción de las instalaciones, remitiéndose dicho ejemplar al Servicio de Alumbrado Público del Ayuntamiento.

5.- Una vez recibidas las obras, y durante un periodo de garantía de las mismas, que tendrá un plazo de un año, a contar desde la fecha del acta de recepción, la reparación del alumbrado público correrá a cargo del solicitante, que responderá solamente a los defectos de la instalación, siendo a cargo del Ayuntamiento los defectos por actos vandálicos y climatológicos.

6.- Previamente a la finalización del plazo de garantía se efectuaran conjuntamente entre técnicos municipales del Servicio de Alumbrado Público y el contratista adjudicatario de las obras, o e su defecto, el solicitante si se trata de una instalación de promoción privada, las comprobaciones del correcto funcionamiento de todos los elementos que entran a formar parte de la instalación, así como de las pruebas y ensayos que se estime oportuno realizar.

7.- Finalizado el plazo de garantía sin observar deficiencias, o en su caso subsanadas según lo dispuesto en el apartado 2 de este artículo, las instalaciones de alumbrado público pasaran para su conservación y mantenimiento a la empresa concesionaria de la zona que corresponda, en las condiciones señaladas en la concesión, bajo la supervisión de los técnicos municipales del Servicio de Alumbrado Público.

DISPOSICIONES FINALES

Primera.

De conformidad con lo establecido en el artículo 70 de la Ley reguladora de las Bases del Régimen Local, la presente Ordenanza entrará en vigor a los quince días de la publicación completa de su texto en el Boletín Oficial de Cantabria.

Segunda.

La promulgación futura de normas con rango superior al de esta Ordenanza que afecten a las materias reguladas en la misma, determinará la aplicación automática de aquellas y la posterior adaptación de la Ordenanza en lo que fuere necesario.

Tercera.

Todas las instalaciones de alumbrado y sus elementos, entendiéndose por tales los soportes, las unidades de obra civil y las unidades de obra eléctrica, deberán cumplir, además de lo establecido en la presente Ordenanza, los reglamentos y normas nacionales y europeas concordantes en la materia, y detalladas en el anexo II.

Cuarta.

Con la entrada en vigor de esta Ordenanza, quedan derogadas cuantas normas municipales de igual rango, se

opongan, contradigan o resulten incompatibles con lo regulado en las mismas, sin perjuicio de lo establecido en el planeamiento municipal y de aquellas Ordenanzas Municipales dictadas en desarrollo de normativa estatal o autonómica.

Quinta;

El Ayuntamiento a la vista de los datos y resultados que suministre la experiencia en la aplicación de esta Ordenanza, promoverá, en principio con carácter anual, las modificaciones que convenga introducir.

**ANEXO I
OBJETIVOS DEL ALUMBRADO PÚBLICO**

El alumbrado viario debe permitir una visión rápida, exacta y confortable, creando un ambiente visual nocturno adecuado a la vida ciudadana, permitiendo que las vías públicas sean tan útiles durante las horas de oscuridad como en las horas diurnas. Verificándose estas cualidades se podrá salvaguardar, facilitar y mejorar tanto el tráfico de vehículos como el de peatones.

El uso adecuado del alumbrado viario como instrumento operativo proporciona importantes beneficios socio-económicos al público, entre los cuales se pueden citar:

- 1°.- La reducción de accidentes nocturnos, incluyendo los daños humanos y las pérdidas económicas.
- 2°.- Ayuda a la protección policial y seguridad ciudadana, facilitando las tareas de vigilancia y mantenimiento del orden público.
- 3°.- Facilita y mejora la movilidad del tráfico, y al mismo tiempo promueve el transporte y el desplazamiento durante las horas nocturnas.
- 4°.- Contribuye al ornato y decoro del lugar, mejorando el aspecto de la ciudad.
- 5°.- Infiere directamente en la mejora de las condiciones de habitabilidad y bienestar social.

**ANEXO II
LEGISLACIÓN APLICABLE**

- Reglamento Electrotécnico de Baja Tensión e Instrucciones Técnicas Complementarias, de octubre de 1973.
- Real Decreto 2642/1985 de 18 de diciembre: Especificaciones técnicas aplicables a báculos y columnas de alumbrado exterior y señalización de tráfico.
- Normas para Alumbrado Urbano del Ministerio de la Vivienda (1965).
- Normas tecnológicas sobre alumbrado exterior, NTE-IEE 1978.
- Recomendaciones Internacionales para el alumbrado de Vías Públicas (Publicaciones C.I.E.).
- Normas UNE.
- Real Decreto 1946/1979 de 6 de julio, sobre la disminución del consumo de energía eléctrica en las instalaciones de alumbrado público en núcleos urbanos.

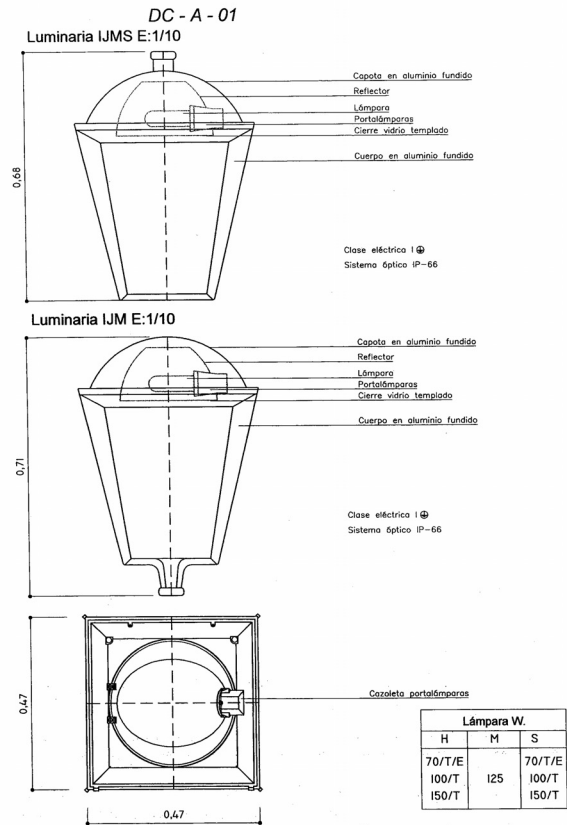
Y además normativas y recomendaciones nacionales e internacionales vigentes aplicables, así como posteriores legislaciones que las desarrollan, modifiquen y/o adicione.

**ANEXO III
PLANOS DE DETALLES CONSTRUCTIVOS
DE ALUMBRADO**

Índice:

- DC-A-01 Modelo luminaria tipo.
- DC-A-02 Modelo soporte mural.
- DC-A-03 Modelo soporte columna.
- DC-A-04 Modelo armario alumbrado.
- DC-A-05 Zanja tipo canalizaciones.
- DC-A-06 Arqueta tipo.
- DC-A-07 Arqueta puesta a tierra tipo.

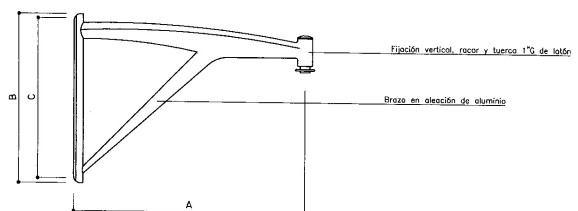
08/16224



ORDENANZA MUNICIPAL REGULADORA DE LAS INSTALACIONES DE ALUMBRADO PÚBLICO.

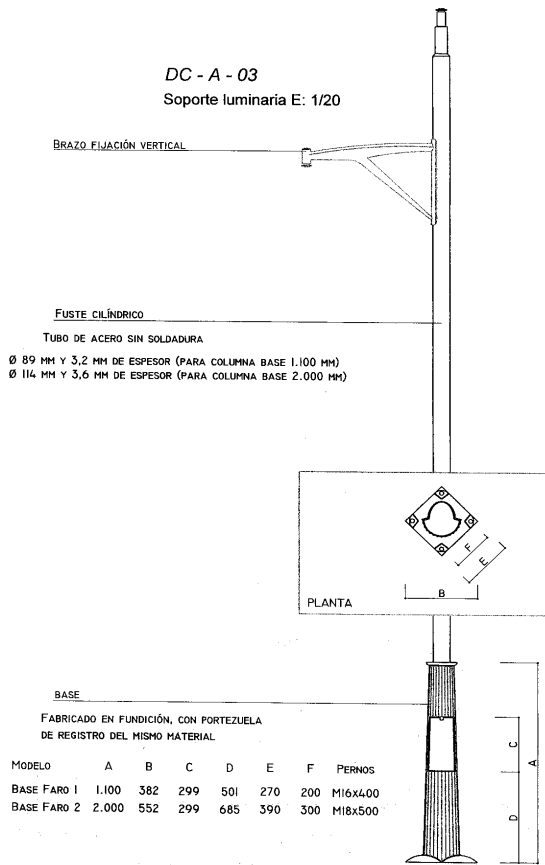
DC - A - 02

Brazo fijación vertical E: 1/10



BRAZOS FIJACIÓN VERTICAL				
MODELO	A	B	C	Kg
BRAZO FARO-70	690	470	430	4,61
BRAZO FARO-90	888	465	525	7,75

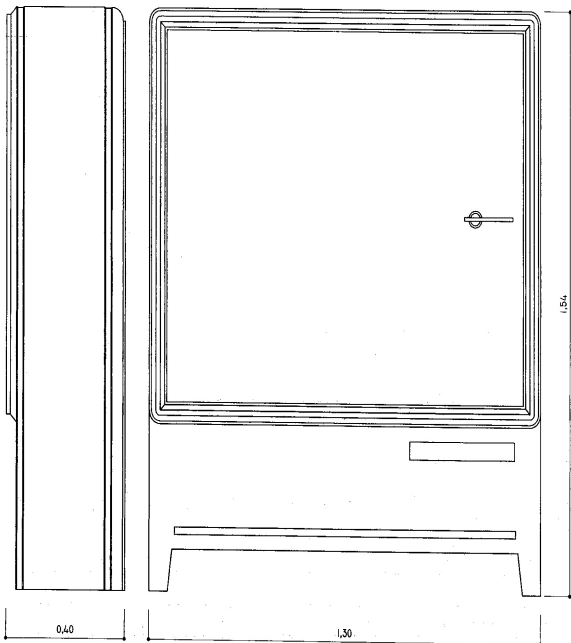
ORDENANZA MUNICIPAL REGULADORA DE LAS INSTALACIONES DE ALUMBRADO PÚBLICO.



ORDENANZA MUNICIPAL REGULADORA DE LAS INSTALACIONES DE ALUMBRADO PÚBLICO.

DC - A - 04

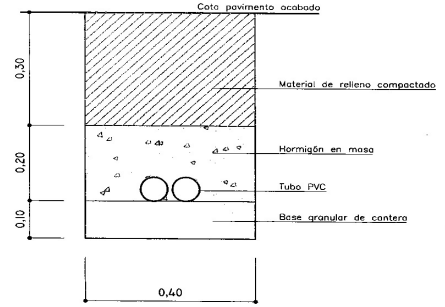
Armario Aluminado Público
REBT 2002 ITC-BT-09
Grado de protección: IK10, IP55



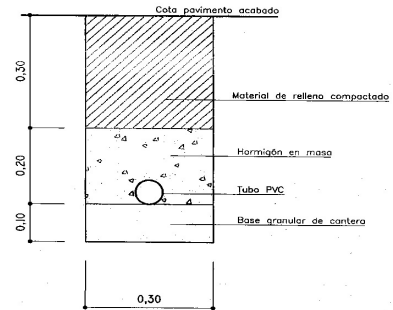
ORDENANZA MUNICIPAL REGULADORA DE LAS INSTALACIONES DE ALUMBRADO PÚBLICO.

DC - A - 05

Sección Tipo 2T Ø 63 E:1/10



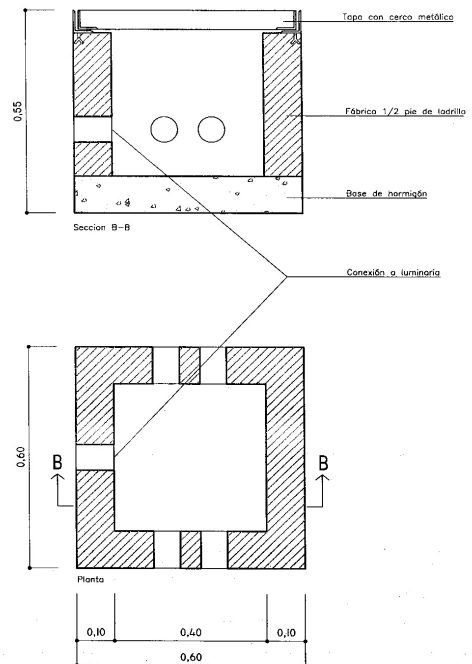
Sección Tipo 1T Ø 63 E:1/10



ORDENANZA MUNICIPAL REGULADORA DE LAS INSTALACIONES DE ALUMBRADO PÚBLICO.

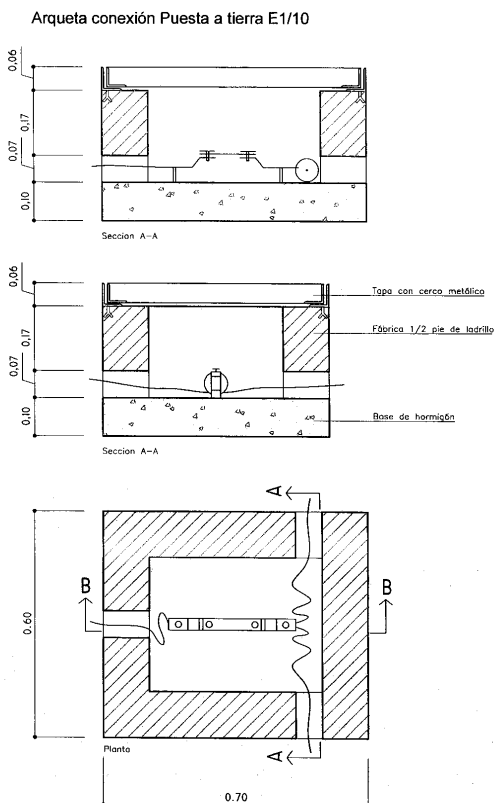
DC - A - 06

Arqueta tipo de Alumbrado E:1/10



ORDENANZA MUNICIPAL REGULADORA DE LAS INSTALACIONES DE ALUMBRADO PÚBLICO.

DC - A - 07



ORDENANZA MUNICIPAL REGULADORA DE LAS INSTALACIONES DE ALUMBRADO PÚBLICO.

AYUNTAMIENTO DE RUESGA

Aprobación definitiva de la modificación de diversas Ordenanzas Fiscales.

“Vista la certificación sobre el resultado del trámite de exposición pública de la modificación de las siguientes Ordenanzas Fiscales:

- Ordenanza reguladora del Impuesto de Vehículos de Tracción Mecánica.
- Ordenanza reguladora de la Tasa por la Prestación del Servicio de Recogida de Basuras.
- Ordenanza Reguladora de la Tasa por la Utilización de los Centros Sociales y Servicio de Fisioterapia.

Inicialmente aprobadas por el Ayuntamiento Pleno en sesión celebrada el 2 de octubre de 2008, y al no haberse presentado alegaciones ni reclamaciones contra el mismo, de acuerdo con lo previsto por el artículo 17.3 del Real Decreto Legislativo 2/2004, de 5 de marzo, por el que se aprueba el texto refundido de la Ley reguladora de las Haciendas Locales, se declara definitivamente aprobado.

En cumplimiento de lo dispuesto por los artículos 70 apartado 2 de la Ley 7/1985, de 2 de abril (LRBRL) y el 17.4 del citado texto refundido, publíquese el acuerdo provisional elevado automáticamente a definitivo, y el texto íntegro de la modificación de la Ordenanza, en el Boletín Oficial de Cantabria, así como en el tablón de anuncios de esta Entidad.

La presente aprobación y/o modificación de las citadas Ordenanzas entrará en vigor el día de la publicación del presente anuncio en el BOC, conforme lo previsto en el artículo 70.2 de la LRBRL y el 17.4 del texto refundido de la Ley reguladora de las Haciendas Locales. Contra el citado acuerdo los interesados podrán interponer recurso

contencioso-administrativo en la forma y plazos que establecen las normas reguladoras de dicha jurisdicción.”

MODIFICACIÓN DE LA ORDENANZA FISCAL REGULADORA DEL IMPUESTO SOBRE BIENES E INMUEBLES

Artículo 10.

10.1-La cuota íntegra del Impuesto es el resultado de aplicar a la base liquidable el tipo de gravamen.

10.2-El tipo de gravamen será:

- El 0,6 por ciento cuando se trate de bienes de naturaleza urbana.
- El 0,6 por ciento cuando se trate de bienes de naturaleza rústica.
- El 1 por ciento cuando se trate de bienes de características especiales.

10.3- La cuota líquida del impuesto se obtendrá minorando la cuota íntegra en el importe de las bonificaciones previstas en el artículo 7 de esta ordenanza.

MODIFICACIÓN DE LA ORDENANZA FISCAL REGULADORA DEL IMPUESTO SOBRE VEHÍCULOS DE TRACCIÓN MECÁNICA

Artículo 6.

6.1.- Las cuotas del cuadro de tarifas del Impuesto son las siguientes:

POTENCIA Y CLASE DE VEHÍCULOS	CUOTA (EUROS)
TURISMOS	
A1 de menos de 8 caballos fiscales	16,50
A2 de 8 hasta 11.99 caballos fiscales	44,50
A3 de 12 hasta 15.99 caballos fiscales	93,90
A4 de 16 hasta 19.99 caballos fiscales	117
A5 de 20 caballos fiscales en adelante	146,20
AUTOBUSES	
B1 de menos de 21 plazas	108,75
B2 de 21 a 50 plazas	154,90
B3 de más de 50 plazas	193,60
CAMIONES	
C1 De menos de 1.000 kg de carga útil	55,20
C2 de 1.000 a 2.999 kg de carga útil	108,75
C3 de más de 2.999 hasta 9.999 kg de carga útil	154,90
C4 de más de 9.999 kg de carga útil	193,60
TRACTORES	
D1 de menos de 16 caballos fiscales	23,10
D2 de 16 a 25 caballos fiscales	36,25
D3 de más de 25 caballos fiscales	108,75
REMOLQUES Y SEMIRREMOLQUES	
E1 de menos de 1.000 y más de 750 kg de carga útil	23,10
E2 de 1000 a 2.999 kg de carga útil	36,25
E3 de más de 2.999 kg de carga útil	108,75
CICLOMOTORES	
F1 Ciclomotores	5,80
F2 Motocicletas hasta 125 centímetros cúbicos	5,80
F3 Motocicletas de más de 125 hasta 250 ccc	9,90
F4 Motocicletas de más de 250 hasta 500 ccc	19,80
F5 Motocicletas de más de 500 hasta 1000 ccc	39,55
F6 Motocicletas de más de 1000 ccc	79,10

MODIFICACIÓN DE LA ORDENANZA FISCAL REGULADORA DE LA TASA POR LA PRESTACIÓN DEL SERVICIO DE RECOGIDA DE BASURAS

Artículo 6.- Cuota tributaria.

2.- A tal efecto, se aplicará la siguiente tarifa:

CONCEPTO	IMPORTE ANUAL/EUROS
1. Viviendas de carácter familiar	48,45.
2. Hoteles, fondas, residencias, hostales, pensiones y centros análogos	80,80.
3. Bares, tabernas, cafeterías	48,45.
4. Locales comerciales	27,70.
5. Locales industriales y demás no expresamente tarifados	80,80.
6. Restaurantes	80,80.

MODIFICACIÓN DE LA ORDENANZA FISCAL REGULADORA DE LA TASA POR LA UTILIZACIÓN